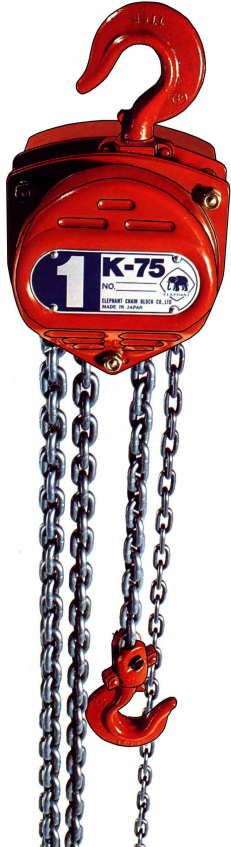


รอกโซ่ตราช้าง รุ่นเก้างานหนัก “K-75”

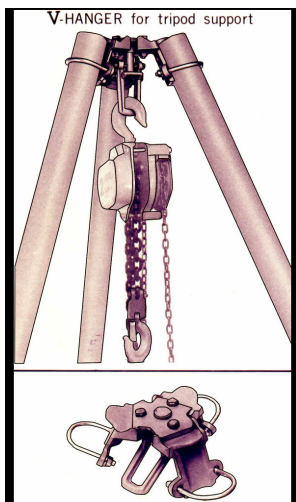
ELEPHANT
CHAIN BLOCK K-75



รหัสสินค้า	รุ่น	ขนาด	ตัวละ	ยกสูง (เมตร)	พื้นที่ระหว่าง ตะขอแขวน (อย่างน้อย)	น้ำหนัก (ก.ก.)
K75002	K-75	1 TON		2.5	32.0 cm	13.5
K75003	K-75	1½ TON		2.5	36.5 cm	19.5
K75004	K-75	2 TON		3.0	41.5 cm	28.0
K75005	K-75	3 TON		3.0	58.0 cm	31.5
K75006	K-75	5 TON		3.0	64.0 cm	52.0

V-HANGER

ที่แขวนรอกโซ่ 3 ขา “TACOMAN”



TS-10 & TS-20

รหัสสินค้า	รุ่น	ขนาด	ขนาดของท่อ	น้ำหนัก	ตัวละ
TACOM21	TS-10	1 ton	46 ~ 78mm	4.2 kg	
TACOM22	TS-20	2 ton	46 ~ 90mm	7.9 kg	
** เฉพาะที่แขวนรอกไม่มีขาตั้ง **					

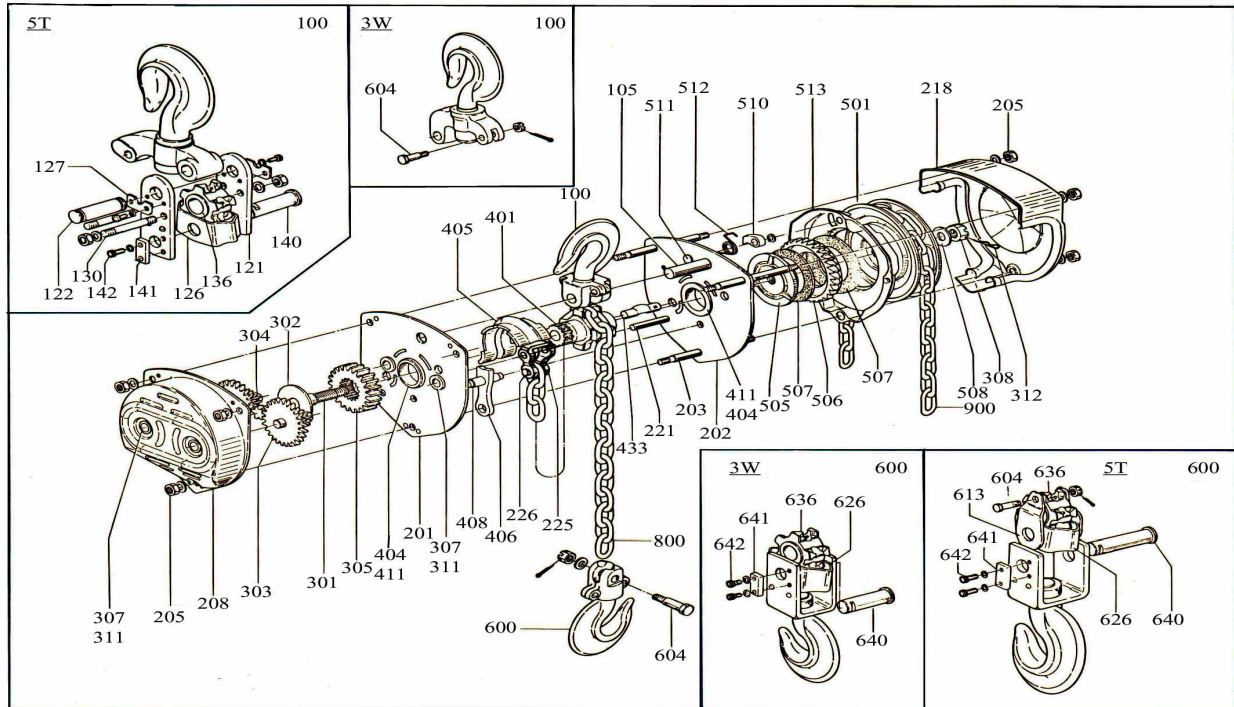
ที่แขวนรอกโซ่ 3ขา เหมาะสำหรับใช้ในที่กลางแจ้งหรือนอกอาคาร

www.boriphat.com

ราคานี้ยังไม่รวมภาษีมูลค่าเพิ่ม

ราคาอาจเปลี่ยนแปลงได้โดยมิต้องแจ้งล่วงหน้า

อะไหล่รอกโซ่ตราช้าง K-75



Parts No.	Description	½ Ton	1 Ton	1.5 Ton	2 Ton	3 Ton	5 Ton
100	Top Hook Set						
105	Top Hook Pin						
136	Top Hook Sheave						
140	Top Hook Sheave Pin						
201	Gear Side Plate						
202	Wheel Side Plate						
203	Stay Bolt						
205	Gear / Wheel Cover Nut						
208	Gear Cover						
218	Wheel Cover						
221	Chain Stop Pin						
225	Anchor Plate						
226	Anchor Plate Pin						
301	Driving Shaft						
302	Driving Shaft Washer						
303 – 304	Second, Third Gear						
305	Load Gear						
307	Pinion Metal						
308	Castle Nut						
312	Castle Nut Pin						
401	Load Sheave						
404	Load Metal						
405	Load Sheave Cover						
406	Stripper						
411	Bearing With Sleeve ขนาดลูกปืน mm	30 x 37	35 x 42	40 x 47	45 x 52	40 x 47	45 x 52
433	Chain Presser						
501	Hand Chain Wheel งานโซ่ K – 75 วงนอก Ø Hand Chain Wheel L – 70 รุ่นเก่า	123 mm	136 mm	165 mm	195 mm	165 mm	195 mm
505	Disc Hub						
506	Ratchet Gear						
507 A+B	Friction Disc Pair Friction Disc Pair L – 70 รุ่นเก่า						
508	Check Washer						
510	Pawl						
511	Pawl Pin						
512	Pawl Spring						
513	Brake Cover						
600	Bottom Hook Set						
604	Bottom Hook Bolt						
636	Bottom Hook Sheave						
640	Bottom Hook Sheave Pin						
800	Load Chain	โซ่ยก					
900	Hand Chain	โซ่สาว					
800	โซ่ยก 15 & 20 Ton				Ø 11.1 x 33.3 x 14.0 x 36.4 mm		เมตรละ
311	Bearing 10 Ton				Reizen TR – 1213		ลูกละ

www.boriphat.com

ราคานี้ยังไม่รวมภาษีมูลค่าเพิ่ม

ราคาอาจเปลี่ยนแปลงได้โดยมิต้องแจ้งล่วงหน้า